



ประกาศเทศบาลตำบลทุ่งยาว

เรื่อง ประกวดราคาจ้างก่อสร้างโครงการก่อสร้างท่อระบายน้ำพร้อมทางเท้า ด้วยวิธีประกวดราคาอิเล็กทรอนิกส์ (e-bidding)

เทศบาลตำบลทุ่งยาว มีความประสงค์จะ ประกวดราคาจ้างก่อสร้างโครงการก่อสร้างท่อระบายน้ำพร้อมทางเท้า ด้วยวิธีประกวดราคาอิเล็กทรอนิกส์ (e-bidding) ราคาของงานก่อสร้างในการประกวดราคาครั้งนี้ เป็นเงินทั้งสิ้น ๕๘๐,๐๐๐.๐๐ บาท (ห้าแสนแปดหมื่นบาทถ้วน)

ผู้ยื่นข้อเสนอจะต้องมีคุณสมบัติ ดังต่อไปนี้

๑. มีความสามารถตามกฎหมาย
๒. ไม่เป็นบุคคลล้มละลาย
๓. ไม่อยู่ระหว่างเลิกกิจการ
๔. ไม่เป็นบุคคลซึ่งอยู่ระหว่างถูกระงับการยื่นข้อเสนอหรือทำสัญญากับหน่วยงานของรัฐไว้ชั่วคราวเนื่องจากเป็นผู้ที่ไม่ผ่านเกณฑ์การประเมินผลการปฏิบัติงานของผู้ประกอบการตามระเบียบที่รัฐมนตรีว่าการกระทรวงการคลังกำหนดตามที่ประกาศเผยแพร่ในระบบเครือข่ายสารสนเทศของกรมบัญชีกลาง

๕. ไม่เป็นบุคคลซึ่งถูกระงับชื่อไว้ในบัญชีรายชื่อผู้ทำงานและได้แจ้งเวียนชื่อให้เป็นผู้ทำงานของหน่วยงานของรัฐในระบบเครือข่ายสารสนเทศของกรมบัญชีกลาง ซึ่งรวมถึงนิติบุคคลที่ผู้ทำงานเป็นหุ้นส่วนผู้จัดการ กรรมการผู้จัดการ ผู้บริหาร ผู้มีอำนาจในการดำเนินงานในกิจการของนิติบุคคลนั้นด้วย

๖. มีคุณสมบัติและไม่มีลักษณะต้องห้ามตามที่คณะกรรมการนโยบายการจัดซื้อจัดจ้างและการบริหารพัสดุภาครัฐกำหนดในราชกิจจานุเบกษา

๗. เป็นบุคคลธรรมดาหรือนิติบุคคลผู้มีอาชีพรับจ้างงานที่ประกวดราคาอิเล็กทรอนิกส์ดังกล่าว

๘. ไม่เป็นผู้มีผลประโยชน์ร่วมกันกับผู้ยื่นเสนอราคารายอื่นที่เข้ายื่นข้อเสนอให้แก่เทศบาลตำบลทุ่งยาว ณ วันประกาศประกวดราคาอิเล็กทรอนิกส์ หรือไม่เป็นผู้กระทำการอันเป็นการขัดขวางการแข่งขันราคาอย่างเป็นธรรม ในการประกวดราคาอิเล็กทรอนิกส์ครั้งนี้

๙. ไม่เป็นผู้ได้รับเอกสิทธิ์หรือความคุ้มกัน ซึ่งอาจปฏิเสธไม่ยอมขึ้นศาลไทย เว้นแต่รัฐบาลของผู้ยื่นข้อเสนอได้มีคำสั่งให้สละเอกสิทธิ์และความคุ้มกันเช่นนั้น

๑๐. ผู้ยื่นข้อเสนอต้องมีผลงานก่อสร้างประเภทเดียวกันกับงานที่ประกวดราคาจ้างก่อสร้างในวงเงินไม่น้อยกว่า ๒๕๐,๐๐๐.๐๐ บาท (สองแสนห้าหมื่นบาทถ้วน) และเป็นผลงานที่เป็นคู่สัญญาโดยตรงกับหน่วยงานของรัฐหรือหน่วยงานเอกชนที่เทศบาลตำบลทุ่งยาวเชื่อถือ

ผู้ยื่นข้อเสนอที่เสนอราคาในรูปแบบของ "กิจการร่วมค้า" ต้องมีคุณสมบัติดังนี้

(๑) กรณีที่กิจการร่วมค้าได้จดทะเบียนเป็นนิติบุคคลใหม่ กิจการร่วมค้าจะต้องมีคุณสมบัติครบถ้วนตามเงื่อนไขที่กำหนดไว้ในเอกสารประกวดราคา และการเสนอราคาให้เสนอราคาในนาม "กิจการร่วมค้า" ส่วนคุณสมบัติด้านผลงานก่อสร้าง กิจการร่วมค้าดังกล่าวสามารถนำผลงานก่อสร้างของผู้เข้าร่วมค้ามาใช้แสดงเป็นผลงานก่อสร้างของกิจการร่วมค้าที่เข้าประกวดราคาได้

(๒) กรณีที่กิจการร่วมค้าไม่ได้จดทะเบียนเป็นนิติบุคคลใหม่ นิติบุคคลแต่ละนิติบุคคลที่เข้าร่วมค้าทุกรายจะต้องมีคุณสมบัติครบถ้วนตามเงื่อนไขที่กำหนดไว้ในเอกสารประกวดราคา เว้นแต่ในกรณีที่กิจการร่วมค้าได้มี

ข้อตกลงระหว่างผู้เข้าร่วมค้าเป็นลายลักษณ์อักษรกำหนดให้ผู้เข้าร่วมค้ารายใดรายหนึ่งเป็นผู้รับผิดชอบหลักในการเข้าเสนอราคากับหน่วยงานของรัฐ และแสดงหลักฐานดังกล่าวมาพร้อมการยื่นข้อเสนอประกวดราคาทางระบบจัดซื้อจัดจ้างภาครัฐด้วยอิเล็กทรอนิกส์ กิจกรรมร่วมค่านั้นสามารถใช้เวลาของก่อสร้างของผู้เข้าร่วมค้าหลักรายเดียวเป็นผลงานก่อสร้างของกิจกรรมร่วมค้าที่ยื่นข้อเสนอได้

ทั้งนี้ "กิจกรรมร่วมค้าที่จดทะเบียนเป็นนิติบุคคลใหม่" หมายความว่า กิจกรรมร่วมค้าที่จดทะเบียนเป็นนิติบุคคลต่อกรมพัฒนาธุรกิจการค้า กระทรวงพาณิชย์

๑๑. ผู้ยื่นข้อเสนอต้องลงทะเบียนในระบบจัดซื้อจัดจ้างภาครัฐด้วยอิเล็กทรอนิกส์ (Electronic Government Procurement : e - GP) ของกรมบัญชีกลาง

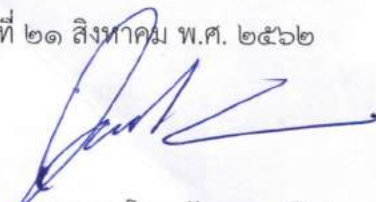
ผู้ยื่นข้อเสนอต้องยื่นข้อเสนอและเสนอราคาทางระบบจัดซื้อจัดจ้างภาครัฐด้วยอิเล็กทรอนิกส์ ในวันที่ ๒๙ สิงหาคม ๒๕๖๒ ระหว่างเวลา ๐๘.๓๐ น. ถึง ๑๖.๓๐ น.

ผู้สนใจสามารถขอซื้อเอกสารประกวดราคาด้วยอิเล็กทรอนิกส์ ในราคาชุดละ ๕๐๐.๐๐ บาท ผ่านทางระบบจัดซื้อจัดจ้างภาครัฐด้วยอิเล็กทรอนิกส์และชำระเงินผ่านทางธนาคาร ตั้งแต่วันที่ ๒๑ สิงหาคม ๒๕๖๒ ถึงวันที่ ๒๘ สิงหาคม ๒๕๖๒ โดยดาวน์โหลดเอกสารผ่านทางระบบจัดซื้อจัดจ้างภาครัฐด้วยอิเล็กทรอนิกส์ ได้ภายหลังจากชำระเงินเป็นที่เรียบร้อยแล้วจนถึงก่อนวันเสนอราคา

ผู้สนใจสามารถดูรายละเอียดได้ที่เว็บไซต์ www.thungyaotrang.go.th หรือ www.gprocurement.go.th หรือสอบถามทางโทรศัพท์หมายเลข ๐-๗๕๒๐-๘๑๖๕ ต่อ ๑๑๔,๑๑๕ ในวันและเวลาราชการ

ผู้สนใจต้องการทราบรายละเอียดเพิ่มเติมเกี่ยวกับรายละเอียดและขอบเขตของงาน โปรดสอบถามมายังเทศบาลตำบลทุ่งยาว ผ่านทางอีเมล 5920412@dla.go.th หรือช่องทางตามที่กรมบัญชีกลางกำหนดภายในวันที่ ๒๒ สิงหาคม ๒๕๖๒ โดยเทศบาลตำบลทุ่งยาวจะชี้แจงรายละเอียดดังกล่าวผ่านทางเว็บไซต์ www.thungyaotrang.go.th และ www.gprocurement.go.th ในวันที่ ๒๓ สิงหาคม ๒๕๖๒

ประกาศ ณ วันที่ ๒๑ สิงหาคม พ.ศ. ๒๕๖๒



(นายบุญโชค ชัยเกษตรสิน)

นายกเทศมนตรีตำบลทุ่งยาว

หมายเหตุ ผู้ประกอบการสามารถจัดเตรียมเอกสารประกอบการเสนอราคา (เอกสารส่วนที่ ๑ และเอกสารส่วนที่ ๒) ในระบบ e-GP ได้ตั้งแต่วันที่ซื้อเอกสารจนถึงวันเสนอราคา

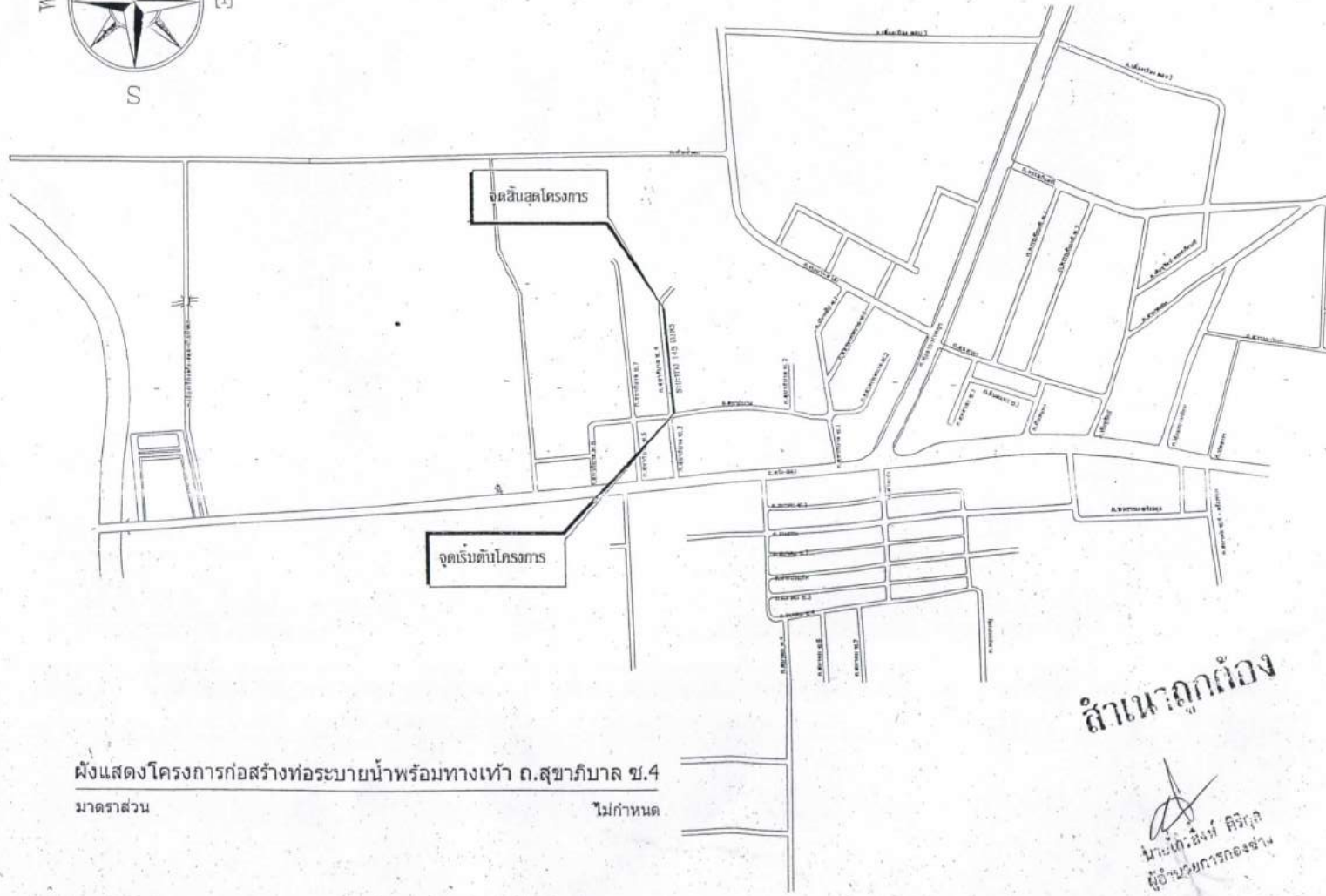
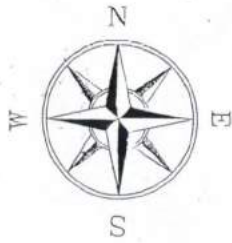


กองช่าง
เทศบาลตำบลทุ่งยาว

โครงการก่อสร้างท่อระบายน้ำพร้อมทางเท้า
ถนน สุขภิบาล ซ.4
ต.ทุ่งยาว อ.ปะเหลียน จ. ตรัง

สำเนาถูกต้อง


นายทรงศักดิ์ ศรีบุญ
ผู้อำนวยการกองช่าง



ผังแสดงโครงการก่อสร้างท่อระบายน้ำพร้อมทางเท้า ถ.สุขาภิบาล ช.4
มาตราส่วน ไม่กำหนด



กองช่าง
เทศบาลตำบลห้วยยาว

แบบ :
โครงการก่อสร้างท่อระบายน้ำพร้อมทางเท้า
ถนนสุขาภิบาล ช.4

เขียนแบบ :
นายสมเกียรติ กระจะ

วิศวกร :
นายเตชชาติ นันทชัยพิทักษ์

นายช่างโยธา :
นายสมจิต สุวรรณศรี

ผู้อำนวยการกองช่าง :
นายไกรสิทธิ์ พิธิกุล

ปลัดเทศบาล :
นายประทีป อังสุวรรณ

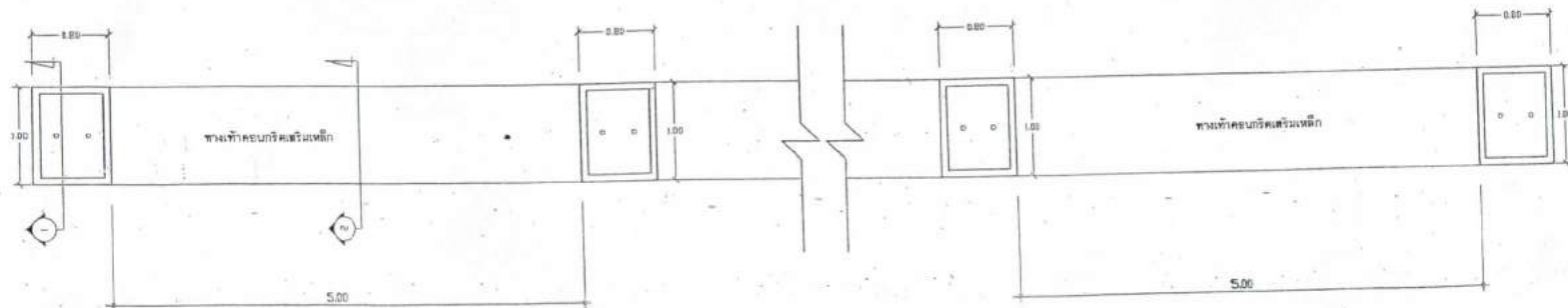
นายกเทศมนตรี :
นายบุญโชติ สุขเกษมศรี

ลงชื่อ :
ตำแหน่ง :

วันที่ :
วันเวลา :

สำเนาถูกต้อง

นายไกรสิทธิ์ พิธิกุล
ผู้อำนวยการกองช่าง



รูปแปลน
SCALE 1:50



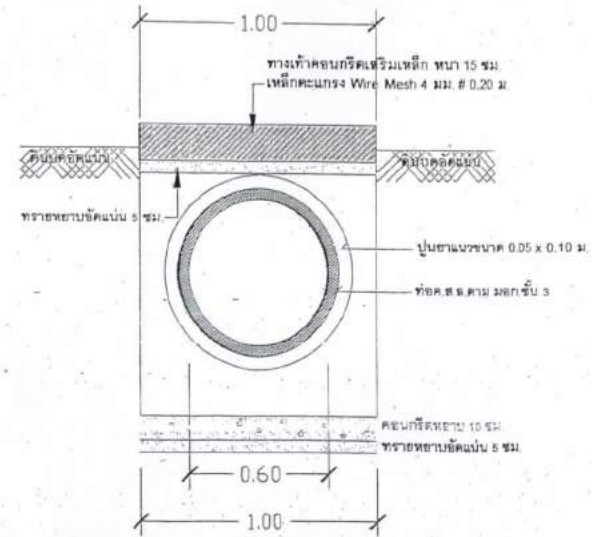
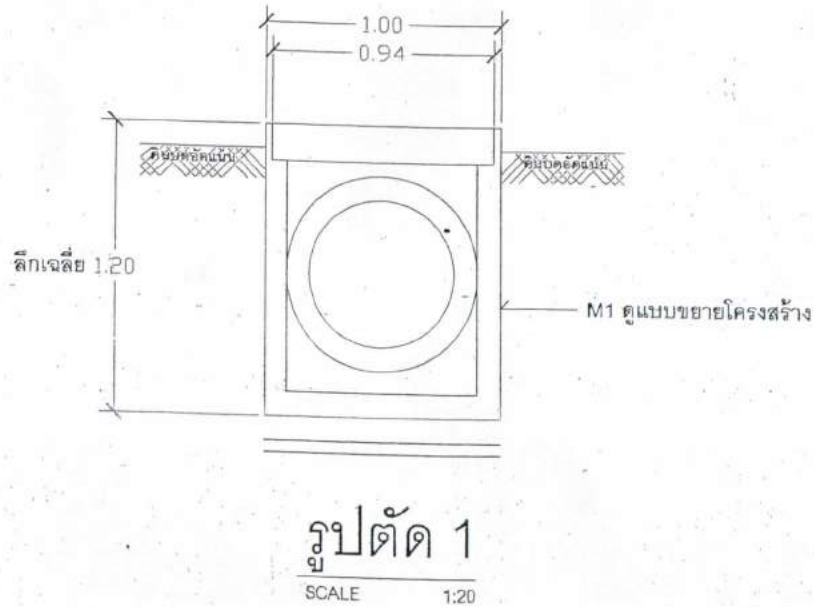
กองช่าง
เทศบาลตำบลทุ่งย่าว

แบบ :
โดย ภาควิชาวิศวกรรมโยธา คณะวิศวกรรมศาสตร์
มหาวิทยาลัยเทคโนโลยีพระจอมเกล้าธนบุรี
เขียนแบบ : *[Signature]*
นายณัฐกร เกียรติ
วิศวกร : *[Signature]*

นายช่างโยธา : *[Signature]*
นายสมจิต สุวรรณรงค์
ผู้อำนวยการกองช่าง : *[Signature]*
นายไกรสิทธิ์ ศิริกุล
ปลัดเทศบาล : *[Signature]*
นายประทีป อังศุรฤกษ์
นายกเทศมนตรี : *[Signature]*
นายบุญโชค ชัยกานทรสิน

เขต/แขวง	ม.ท.จ.
หมู่ที่	บ้านเลขที่

สำเนาถูกต้อง
[Signature]
นายไกรสิทธิ์ ศิริกุล
ผู้อำนวยการกองช่าง



กองช่าง
เทศบาลตำบลทุ่งยาว

แบบ :
โครงการก่อสร้างที่เทศบาลตำบลทุ่งยาว
ถนนสุขาภิบาล 4

ชื่อแบบ :
นายสมเกียรติ เศรษฐ

วิศวกร :
นายศุภชาติ นามเชื้อพัก

นายช่างโยธา :
นายสมจิต สุวรรณหงษ์

ผู้ควบคุมการก่อสร้าง :
นายไกรสิงห์ สิริกุล

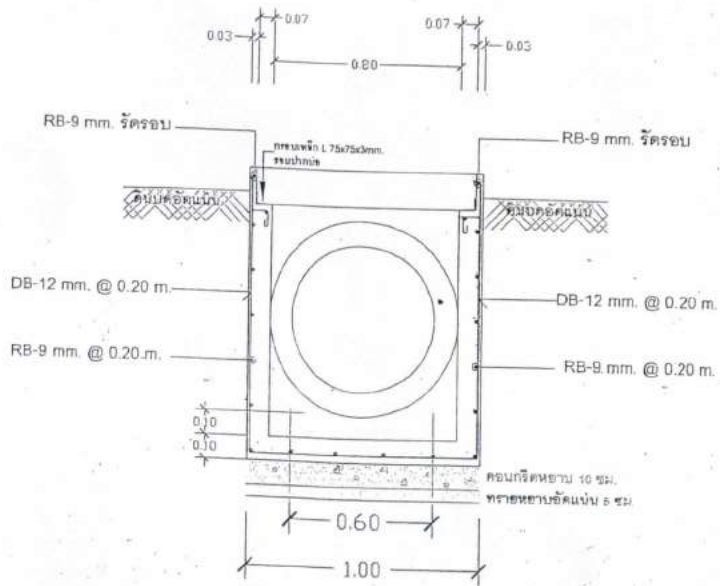
ปลัดเทศบาล :
นายประทีป อังคณา

นายกเทศมนตรี
นายภทรพนนตรี

นายบุญโรจน์ จ้อยกรตรศิน
ตำแหน่ง : _____

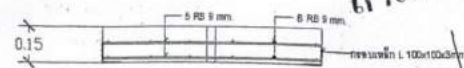
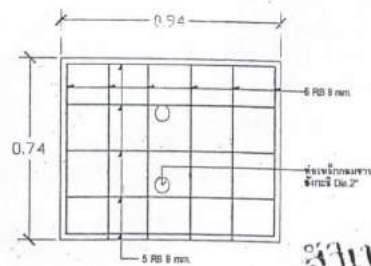
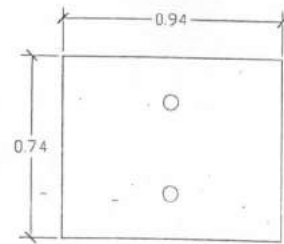
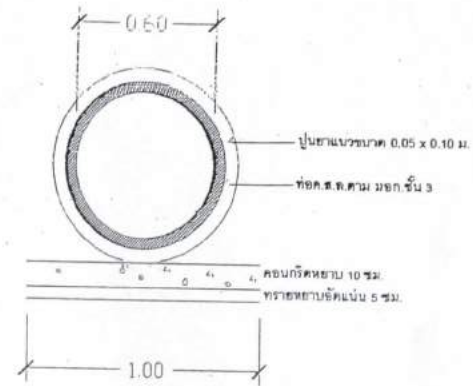
ตำแหน่ง : _____

สำเนา เอกสาร
นายไกรสิงห์ สิริกุล
ผู้ควบคุมการก่อสร้าง



ขยายโครงสร้างบ่อพัก

SCALE 1:20



ขยายโครงสร้างฝาบ่อพัก

SCALE 1:20



กองช่าง
เทศบาลตำบลทุ่งยาว

แบบ :
โครงการก่อสร้างบ่อพักน้ำดื่ม
ถนนสุขุมวิท ซ. 3

เขียนแบบ : *[Signature]*
นางสมเกียรติ เจริญ

วิศวกร : *[Signature]*
นายช่างโยธา วิชากร เจริญ

นายช่างโยธา : *[Signature]*
นายสมจิต สุวรรณเจริญ

ผู้ช่วยวิศวกรก่อสร้าง :
นายอภิสิทธิ์ ศิริกุล

ปลัดเทศบาล : *[Signature]*
นายประทีป อังสุวรรณ

นายกเทศมนตรี : *[Signature]*
นายบุญ วิชากร เจริญ

ตำแหน่ง : วิศวกร

วันที่ : อนุมัติ

[Signature]
ส. นามานนท์

[Signature]
นายอภิสิทธิ์ ศิริกุล
ผู้อำนวยการก่อสร้าง